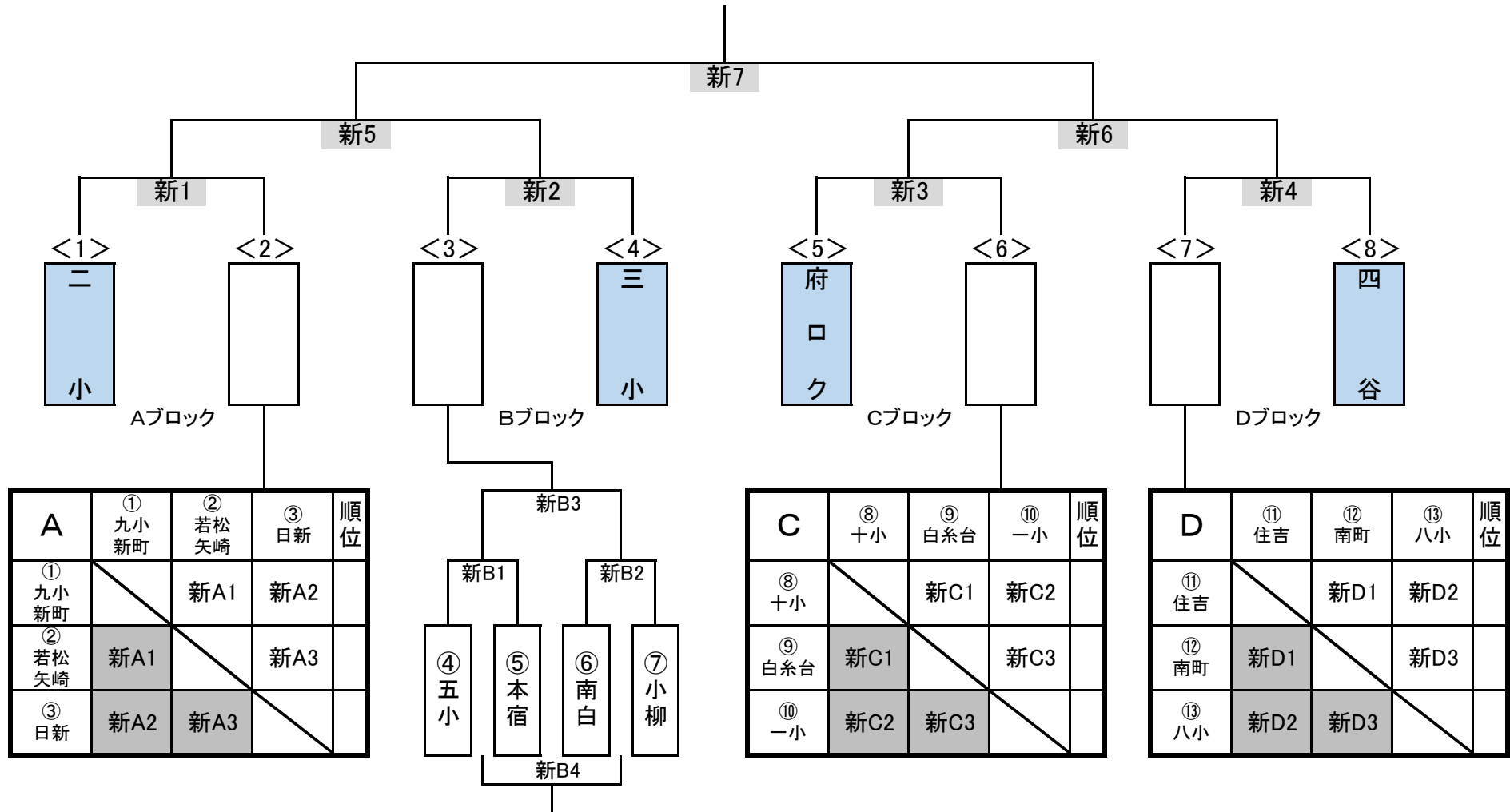


令和5年度 新人戦兼5年生強化育成大会 トーナメント表



予選A、C、Dブロックはリーグ戦。予選Bブロックのみ、トーナメント。予選は全チームが最低二試合は試合ができるように、Bブロックは敗者同士の試合も行う。

■ 予選リーグの順位決定について

二勝したチームが決勝トーナメント進出

三つ巴(三チームとも一勝一敗)の場合、最小失点チームが決勝トーナメント進出。同失点数の場合、直接対決の勝者が決勝トーナメント進出