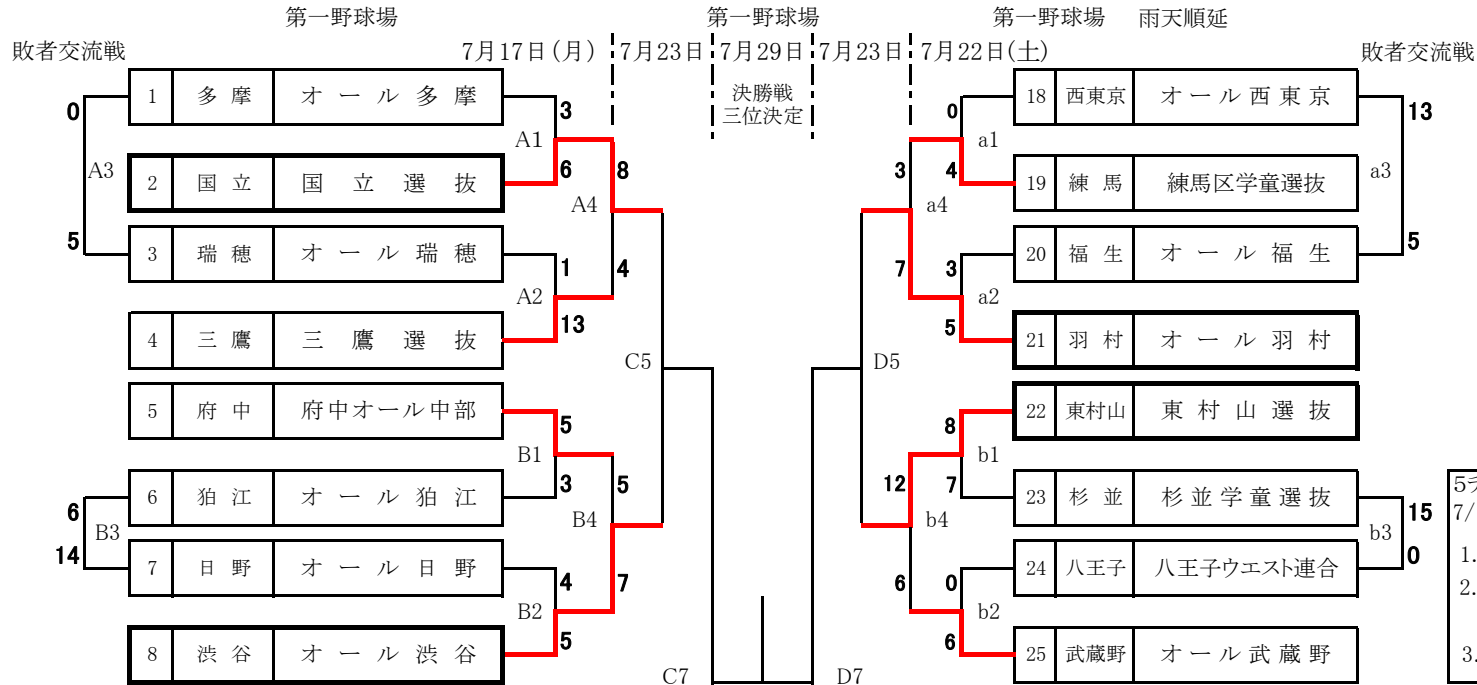


第16回 学童選抜野球府中大会 組合せ表

[7月22日版]



5チームブロックの順位決定方法
7/17C面、7/22 c面、d面

1. 勝ち数が多いチームが上位
2. 勝ち数が同じ場合は失点の少ないチームが上位
3. 失点数が同じ場合は監督による抽選

| C面 | | 9 | 10 | 11 | 12 | 13 | 勝 | 敗 | 得点 | 失点 | 順位 |
|----|------------|---|----|----|----|----|---|---|----|----|----|
| 9 | 府中 府中オール東部 | ○ | × | - | - | ○ | 1 | 1 | 9 | 14 | 3 |
| 10 | 小平 オール小平 | ○ | 7 | - | × | 4 | 1 | 2 | 11 | 10 | 2 |
| 11 | 文京 オール文京 | - | - | ○ | ○ | 10 | 2 | 0 | 13 | 7 | 1 |
| 12 | 昭島 オール昭島 | - | ○ | × | - | 9 | 1 | 1 | 15 | 14 | 3 |
| 13 | 国分寺 オール国分寺 | × | 7 | × | - | 1 | 0 | 2 | 8 | 11 | 5 |

| D3 | | 14 | 15 | 16 | 17 |
|----|-------------|----|----|----|----|
| 6 | 新宿 オール新宿 | 0 | 6 | 0 | 11 |
| 1 | 調布 オール調布 | 6 | 0 | 11 | 4 |
| | 町田 町田ヴィクトリー | 0 | 0 | 11 | 4 |
| | 中野 中野選抜 | 0 | 11 | 4 | 11 |

| c面 | | 26 | 27 | 28 | 29 | 30 | 勝 | 敗 | 得点 | 失点 | 順位 |
|----|-------------|----|----|----|----|----|---|---|----|----|----|
| 26 | 府中 府中西部選抜 | ○ | ○ | - | - | × | 1 | 1 | 5 | 6 | 3 |
| 27 | 立川 オール立川 | × | 0 | - | × | 1 | 0 | 2 | 1 | 14 | 5 |
| 28 | 東久留米 東久留米選抜 | - | - | - | × | 5 | 0 | 2 | 8 | 13 | 4 |
| 29 | 青梅 オール青梅 | - | ○ | ○ | - | 10 | 2 | 0 | 16 | 6 | 2 |
| 30 | 葛飾 オール葛飾 | ○ | 6 | - | ○ | 7 | 2 | 0 | 13 | 4 | 1 |

| d面 | | 31 | 32 | 33 | 34 | 35 | 勝 | 敗 | 得点 | 失点 | 順位 |
|----|-------------|----|----|----|----|----|---|---|----|----|----|
| 31 | あきる野 あきる野選抜 | × | 0 | - | - | × | 0 | 2 | 0 | 17 | 5 |
| 32 | 杉並 オール杉並 | ○ | 8 | - | ○ | 7 | 2 | 0 | 16 | 3 | 1 |
| 33 | 目黒 オール目黒 | - | - | - | × | 3 | 0 | 2 | 10 | 10 | 4 |
| 34 | 大田 オール城南 | - | × | ○ | - | 4 | 1 | 1 | 7 | 10 | 3 |
| 35 | 小金井 オール小金井 | ○ | 9 | - | ○ | 10 | 2 | 0 | 19 | 7 | 2 |