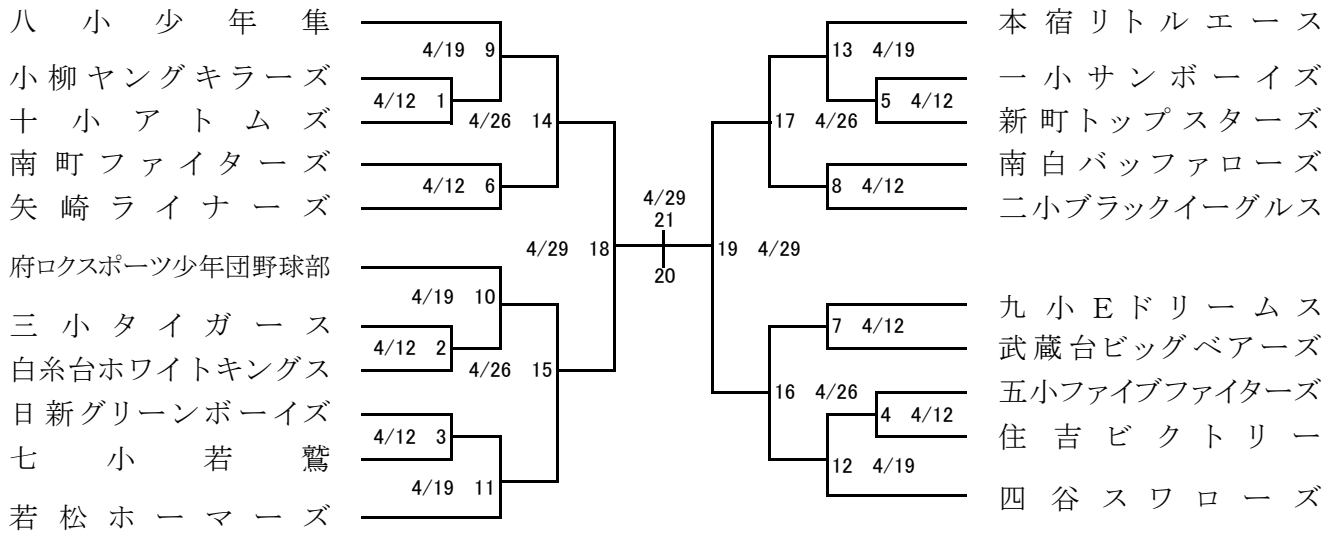


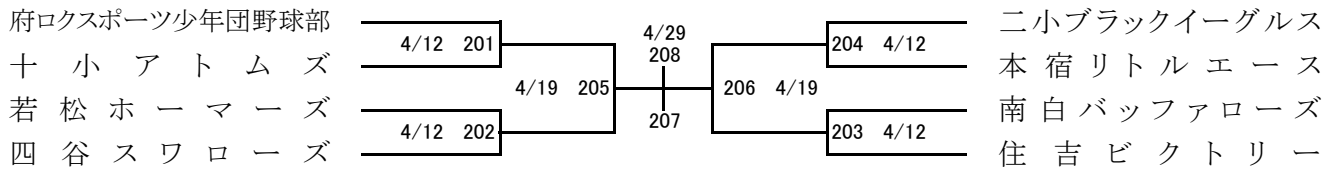
令和2年度 府中選手権大会組合せ
 兼全日本学童軟式野球(マクトナド・トーナメント)東京都大会
 府中支部予選 (1部)

《1部》 決勝戦



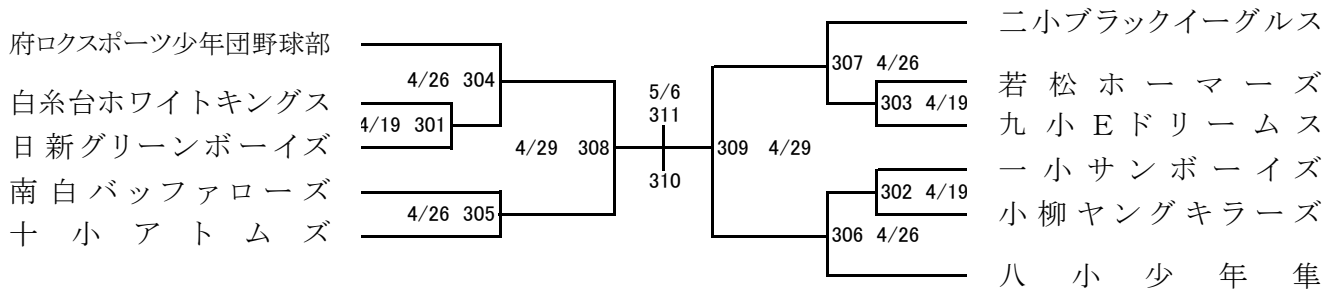
三位決定

《2部》 決勝戦



三位決定

《3部》 決勝戦



三位決定

《4部》

